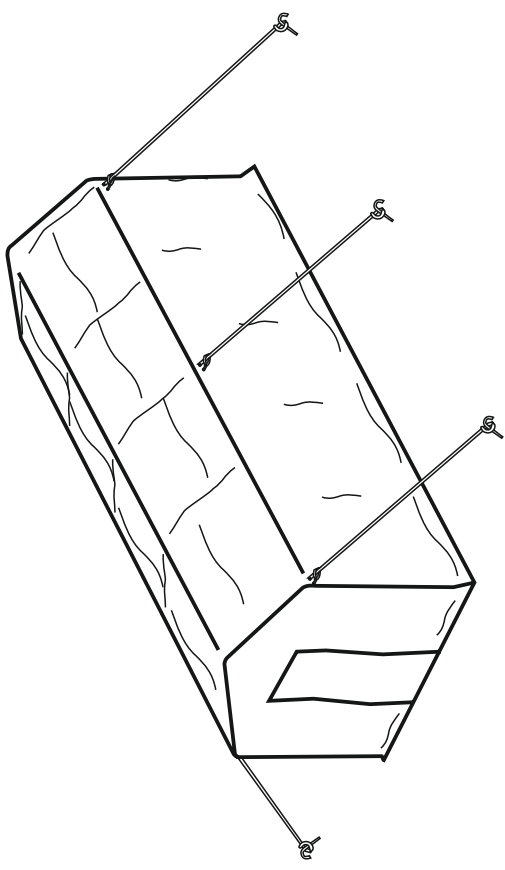


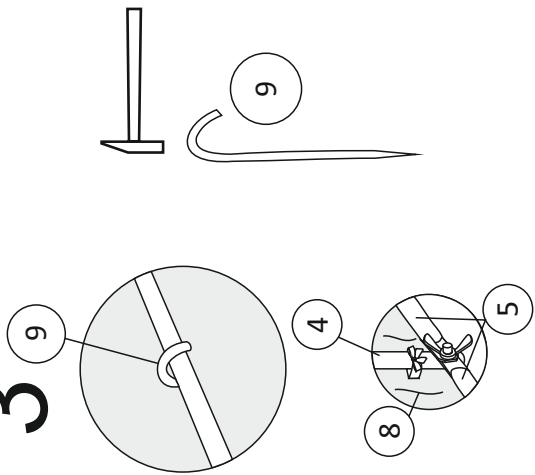
Теплица

Весна XL 4.9 м

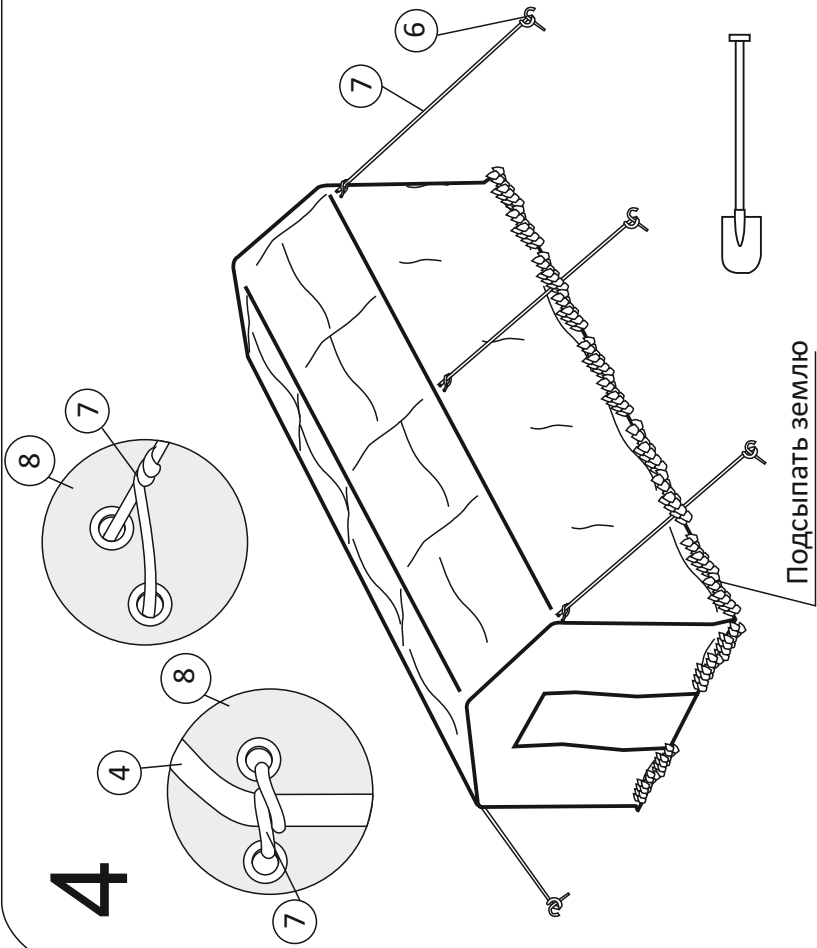
Инструкция по сборке



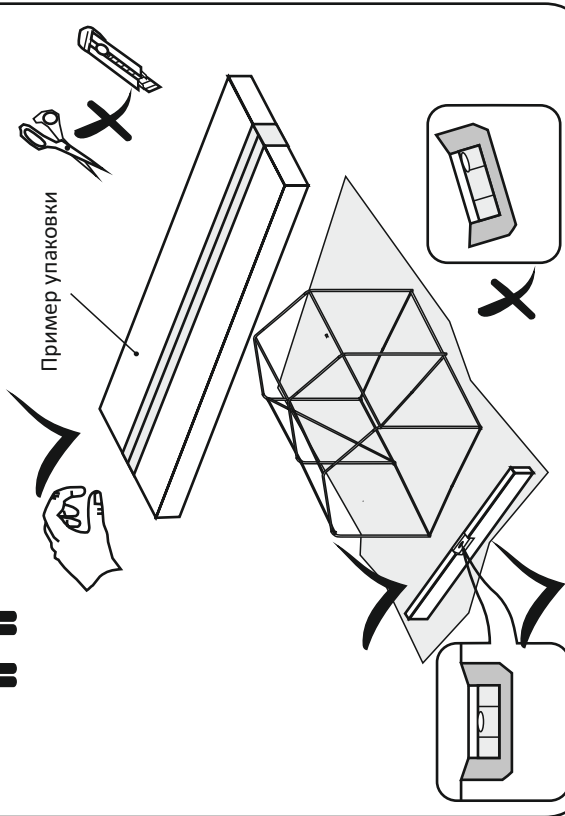
3



4



время сборки
30-60 мин



Пример упаковки

Подсыпать землю

ПЕРЕЧЕНЬ ДЕТАЛЕЙ

Код	Наименование	Кол-во, шт
1 ; 1-а	Поперечная стяжка	2
2 ; 2-а	Диагональ	2
3 ; 3-а	Стропило	5
4	Стойка вертикальная	10
5	Продольная перемычка	20
6	Колышек	6
7	Чехол	1
8	Кол фиксации каркаса	6

МЕТИЗЫ И КРЕПЕЖ

Код	Наименование	Кол-во, шт
01	Болт М6х35	25
02	Гайка М6	25
03	Саморез	19

